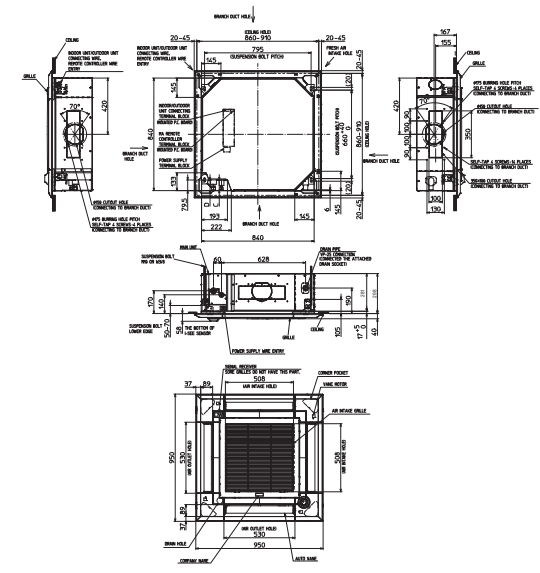
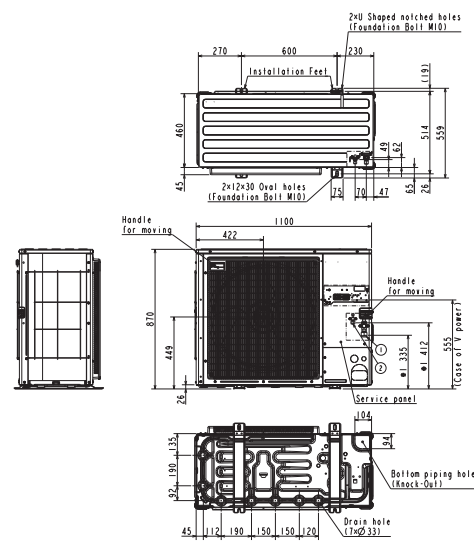


Productfiche
PUZ-ZM140YDA | MSDD-50TR2 | 2 x (PLA-ZM71EA2 + PLP-6EALM2)

Buitenunit		PUZ-ZM140YDA		
Binnenunit		2 x PLA-ZM71EA2		
Set	Koeling	Nominale capaciteit	kW 13,4 (5,4~15,0)	
		Opgenomen vermogen	kW 3,62	
		SEER of $\eta_{s,e,c}$ Seizoensenergieklasse	290,9% -	
		Jaarlijks energieverbruik	kWh 669	
	Verwarming	Nominale capaciteit	kW 16,0 (3,7~18,0)	
	Opgenomen vermogen	kW 4,57		
	SCOP of $\eta_{s,h}$ Seizoensenergieklasse	182,3% -		
	Jaarlijks energieverbruik	kWh 3.204		
	Capaciteit bij -10°C	kW 9,8 (2,3~11,0)		
Specificaties	Afmetingen (B x D x H)		mm 1100 x 460 x 870	
	Gewicht		kg 121,0	
	Koeling	Geluidsvermogen	dB(A) 68	
		Geluidsdruk	dB(A) 49	
		Luchtvolume	m ³ /u 5.820	
		Toepassingsgebied	°C -20~51	
	Verwarming	Geluidsdruk	dB(A) 51	
		Luchtvolume	m ³ /u 4.800	
Toepassingsgebied		°C -20~+21		
Buitenunit	Diameter vloeistof- & gasleiding		" 3/8 - 5/8	
	Maximale leidinglengte		m 100	
	Maximaal hoogteverschil		m 30	
	Koelmiddel		R32	
	Koeltechnische gegevens	Hoeveelheid koelmiddel		kg 3,6
		CO ₂ -equivalent		ton 2,430
		Koelmiddelvoorzijning voor		m 40
		Navulhoeveelheid koelmiddel		g/m 40
		Maximale koelmiddelvulling		kg 6,0
		CO ₂ -equivalent bij max. koelmiddelvulling		ton 4,050
Elektrische gegevens	Voedingsspanning		V;f;Hz 400;3+N;50	
	Voedingskabel		mm ² 5G 2,5	
	Afzekering		A 16	
Binnenunit	Afmetingen (B x D x H)		mm 840 x 840 x 298	
	Gewicht		kg 24,0	
	Specificaties	Koeling	Geluidsvermogen	dB(A) 57
			Geluidsdruk	dB(A) 28-30-33-36
		Verwarming	Luchtvolume	m ³ /u 1020-1140-1260-1380
Geluidsdruk			dB(A) 28-30-33-36	
	Luchtvolume	m ³ /u 1020-1140-1260-1380		
Specificaties rooster	Beschikbare statische druk		Pa 0	
	Afmetingen (B x D x H)		mm 950 x 950 x 40	
Elektrische gegevens	Gewicht		kg 5,0	
	Voedingsspanning		V;f;Hz Via de buitenunit	
	Voedingskabel		mm ² -	
	Afzekering		A -	
Communicatiekabel		mm ² 4G 2,5		



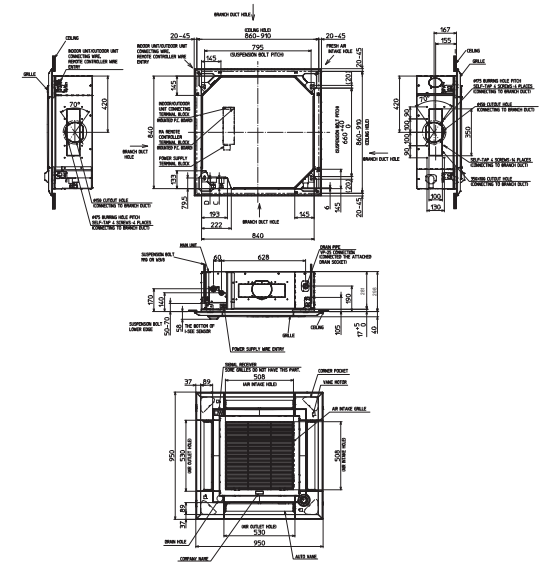
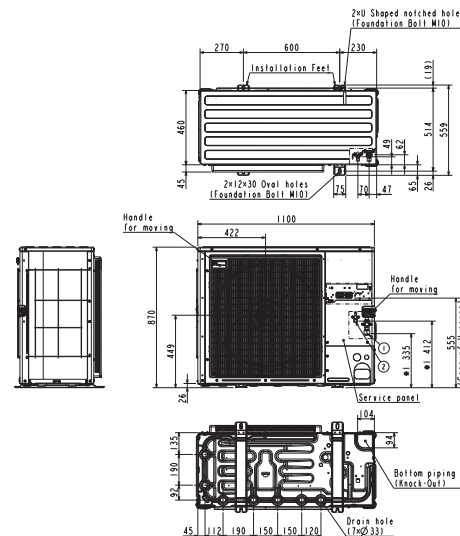
SEER en SCOP zijn gebaseerd op Richtlijn 2009/125/EG: Energiegerelateerde producten en Verordening (EU) nr. 206/2012. Energieverbruik gebaseerd op standaard testresultaten. Het werkelijke energieverbruik hangt af van hoe het apparaat wordt gebruikt en waar het zich bevindt.

Fiche produit

PUZ-ZM140YDA | MSDD-50TR2 | 2 x (PLA-ZM71EA2 + PLP-6EALM2)



Unité extérieure		PUZ-ZM140YDA		
Unité intérieure		2 x PLA-ZM71EA2		
Set	Froid	Capacité nominale	kW 13,4 (5,4~15,0)	
		Puissance absorbée	kW 3,62	
		SEER ou $\eta_{s,c}$ Classe énergétique saisonnier	290,9% -	
		Consommation annuelle d'énergie	kWh 669	
		Capacité nominale	kW 16,0 (3,7~18,0)	
Set	Chauffage	Puissance absorbée	kW 4,57	
		SCOP ou $\eta_{s,h}$ Classe énergétique saisonnier	182,3% -	
		Consommation annuelle d'énergie	kWh 3.204	
		Puissance à -10°C	kW 9,8 (2,3~11,0)	
		Dimensions (L x P x H)	mm 1100 x 460 x 870	
Spécifications	Froid	Poids	kg 121,0	
		Puissance acoustique	dB(A) 68	
	Pression acoustique	dB(A) 49		
	Débit d'air	m³/h 5.820		
	Chauffage	Plage de fonctionnement	°C -20~51	
		Pression acoustique	dB(A) 51	
	Débit d'air	m³/h 4.800		
	Plage de fonctionnement	°C -20~+21		
	Données frigorifiques	Diamètre conduite liquide & gaz		" 3/8 - 5/8
		Longueur maximale		m 100
Dénivellation maximale		m 30		
Type de fluide frigorigène		R32		
Précharge de fluide frigorigène		kg 3,6		
Équivalent CO ₂		tonnes 2,430		
Précharge de fluide frigorigène pour		m 40		
Volume de mise à niveau du fluide frigorigène		g/m 40		
Charge de fluide frigorigène maximale		kg 6,0		
Équivalent CO ₂ en charge maximale		tonnes 4,050		
Données électriques	Alimentation électrique		V;ph;Hz 400;3+N;50	
	Câble d'alimentation		mm² 5G 2,5	
	Taille de fusible recommandée		A 16	
Spécifications	Dimensions (L x P x H)		mm 840 x 840 x 298	
	Poids		kg 24,0	
	Froid	Puissance acoustique	dB(A) 57	
		Pression acoustique	dB(A) 28-30-33-36	
	Chauffage	Débit d'air	m³/h 1020-1140-1260-1380	
Pression acoustique		dB(A) 28-30-33-36		
Spécifications grille	Débit d'air		m³/h 1020-1140-1260-1380	
	Pression statique disponible		Pa 0	
	Dimensions (L x P x H)		mm 950 x 950 x 40	
Données électriques	Poids		kg 5,0	
	Alimentation électrique		V;ph;Hz Via l'unité extérieure	
	Câble d'alimentation		mm² -	
	Taille de fusible recommandée		A -	
Câble de communication		mm² 4G 2,5		



Le SEER et le SCOP sont basés sur la directive 2009/125/CE : Produits liés à l'énergie et le règlement (UE) n° 206/2012. La consommation d'énergie est basée sur les résultats des tests standard. La consommation d'énergie réelle dépend de la manière dont l'appareil est utilisé et de l'endroit où il se trouve.